



НАУЧНО-ПРОИЗВОДСТВЕННОЕ ОБЪЕДИНЕНИЕ

СПЕКТРОН

**ИЗВЕЩАТЕЛЬ ПОЖАРНЫЙ ПЛАМЕНИ
ИП330-3-3 «Спектрон» серия 200**

исполнения:

«Спектрон-201» «Спектрон-201/Р»

**Руководство по эксплуатации
СПЕК.425200.000 РЭ**

EAC

ОГЛАВЛЕНИЕ

1. ОПИСАНИЕ И РАБОТА.....	3
1.1 НАЗНАЧЕНИЕ ИЗДЕЛИЯ	3
1.2 ТЕХНИЧЕСКИЕ ХАРАКТЕРИСТИКИ	4
1.3 СОСТАВ ИЗДЕЛИЯ.....	5
1.4 УСТРОЙСТВО И ПРИНЦИП РАБОТЫ	5
1.4.1 СВЕТОДИОДНЫЙ ИНДИКАТОР СОСТОЯНИЯ	6
1.4.2 ВЫХОДНЫЕ СИГНАЛЫ.....	6
1.5 МАРКИРОВКА И ПЛОМБИРОВАНИЕ	7
2. ИСПОЛЬЗОВАНИЕ ПО НАЗНАЧЕНИЮ	7
2.1 ЭКСПЛУАТАЦИОННЫЕ ОГРАНИЧЕНИЯ.....	7
2.2 ПОДГОТОВКА ИЗДЕЛИЯ К ИСПОЛЬЗОВАНИЮ	7
2.2.1 РАСПОЛОЖЕНИЕ ИЗВЕЩАТЕЛЯ	7
2.2.2 ПРОЦЕДУРА МОНТАЖА ИЗВЕЩАТЕЛЯ.....	8
2.3 ЭЛЕКТРИЧЕСКИЙ МОНТАЖ.....	9
2.4 ИСПОЛЬЗОВАНИЕ ИЗДЕЛИЯ	10
3. ТЕХНИЧЕСКОЕ ОБСЛУЖИВАНИЕ.....	11
4. ТЕКУЩИЙ РЕМОНТ	11
5. ТРАНСПОРТИРОВАНИЕ, ХРАНЕНИЕ И УТИЛИЗАЦИЯ.....	11
6. ГАРАНТИИ ИЗГОТОВИТЕЛЯ	12
7. КОМПЛЕКТНОСТЬ	12
8. ИНФОРМАЦИЯ ДЛЯ ЗАКАЗА	12
ПРИЛОЖЕНИЕ А.....	13
ПРИЛОЖЕНИЕ Б	14

ВНИМАНИЕ!

Перед установкой и включением извещателя внимательно ознакомьтесь с руководством по эксплуатации.

1. ОПИСАНИЕ И РАБОТА

Спектрон-201 и Спектрон-201/Р представляют собой извещатель пожарный пламени инфракрасного (ИК) диапазона. Изготовлен по требованию мировых стандартов, для высоконадежного обнаружения источников возгорания в сочетании с высокой степенью защиты от ложных срабатываний.

1.1 НАЗНАЧЕНИЕ ИЗДЕЛИЯ

Извещатель рекомендуется к применению в системах пожарной сигнализации на закрытых объектах.

Извещатель Спектрон-201, -201/Р выполнен в соответствии с требованиями технических средств пожарной автоматики по ГОСТ Р 53325.

Корпус извещателя «Спектрон-201», «Спектрон-201/Р» изготовлен из высокопрочного ABS-пластика и имеет степень защиты IP41 от воздействия внешней среды.

Извещатель **Спектрон-201** выпускается без функции самоконтроля и встроенных реле. Только 2-х проводное подключение.

Извещатель **Спектрон-201/Р** выпускается со встроенным реле. Только 4-х проводное подключение.

Извещатель Спектрон-201, -201/Р рекомендуется устанавливать в закрытых помещениях.

Для защиты извещателей в корпусе из ABS-пластика от механических повреждений, рекомендуется применять защитную решетку.

Конструкция прибора и схема расположения датчика, позволяет получить результирующую диаграмму обнаружения источников возгорания в виде 100°-го конуса.

По чувствительности к пламени тестовых очагов ТП-5 и ТП-6 извещатель относится к первому классу по ГОСТ Р 53325.

1.2 ТЕХНИЧЕСКИЕ ХАРАКТЕРИСТИКИ

Таблица 1

Характеристика		Значение
Дальность обнаружения по ТП5 и ТП6, м.	ТП5	25
	ТП6	15
Спектральная чувствительность, мкм		1,2
Чувствительность по ГОСТ Р 53325		1 класс
Угол обзора, градусы		100
Устойчивость к прямому свету, не менее, лк	лампы накаливания	10 000
	люминесцентен. лампы	10 000
Устойчивость к рассеянному солнечному свету (без модуляции), лк		50 000
Напряжение питания, В		9 ÷ 26
Ток потребления в режиме «ДЕЖУРНЫЙ», не более, мА	2-х проводное подключение (Спектрон-201)	0,3
	4-х проводное подключение (Спектрон-201/Р)	5
Ток потребления в режиме «ПОЖАР», мА	2-х проводное подключение (Спектрон-201)	3,3 ÷ 27*
	4-х проводное подключение (Спектрон-201/Р)	35
Нагрузочные характеристики «сухого» контакта реле, не более	напряжение, В	30
	ток, мА	100
Время восстановления, не менее, с		2
Температурный диапазон, °С		-50 ÷ +55
Степень защиты оболочкой, не ниже, IP		41
Масса, не более, г		100

* - выбор тока осуществляется подбором номинала Rуст.

1.3 СОСТАВ ИЗДЕЛИЯ

Габаритные размеры указаны в приложении А.



Рисунок 1. Внешний вид извещателя Спектрон-201 и Спектрон-201/Р.

1.4 УСТРОЙСТВО И ПРИНЦИП РАБОТЫ

ВНИМАНИЕ!

Переход извещателя из режима «ПОЖАР» в режим «ДЕЖУРНЫЙ» осуществляется снятием напряжения питания на время не менее 2 сек.

Извещатель представляет собой автоматическое оптоэлектронное устройство, которое предназначено для обнаружения возгораний по инфракрасному (ИК) излучению пламени, формирования и передачи сигнала в аппаратуру технических средств оповещения, пожарной сигнализации.

Принцип работы основан на воздействии излучений пламени на ИК датчик извещателя. Далее сигнал преобразуется в электрический импульс.

После обработки сигнала по специальному алгоритму, разработанному в «НПО Спектрон», для обеспечения максимальной чувствительности извещателя к излучению пламени при максимальном подавлении ложных помех формируется сигнал «ПОЖАР».

Подключение извещателя в шлейфы пожарной сигнализации производится в монтажных коробках. Извещатель производится с кабелем питания ALARM-S 6/100 6*0.22 длиной 0,8 метра. Диаметр кабеля 4.8мм. Для монтажа извещателей пламени серии 200 производитель рекомендует использовать специальные монтажные коробки МК-03 либо МК-04, производства НПО «Спектрон». Коробка оснащена платой с клеммными зажимами для подключения кабеля извещателя, линий ШС, Руст, Рдоб и Рок. Коробка позволяет подключать извещатель как по 2-х проводной, так и по 4-х проводной схеме.

1.4.1 СВЕТОДИОДНЫЙ ИНДИКАТОР СОСТОЯНИЯ

Супер-яркий светодиод служит индикатором режимов работы извещателя – «ДЕЖУРНЫЙ», «ПОЖАР», «НЕИСПРАВНОСТЬ». Соответствие текущих состояний извещателя режимам индикации светодиода приведены в таблице 2.

Таблица 2

Состояние извещателя	Свечение светодиода
Напряжение питания включено, режим «ДЕЖУРНЫЙ» (отсутствие неисправности или пожара)	Одинарные вспышки красного цвета с периодом 7 сек.
Режим «НЕИСПРАВНОСТЬ»	Одинарные вспышки красного цвета с периодом 1 сек.
Режим «ПОЖАР»	Постоянное горение красным цветом

1.4.2 ВЫХОДНЫЕ СИГНАЛЫ

Двухпроводное подключение извещателя.

При подключении извещателя в двухпроводную линию шлейфа сигнализации состояние «ПОЖАР» характеризуется изменением тока потребления извещателя. Ток потребления извещателя в режиме «ПОЖАР» может принимать различные значения от 3,3 до 27 мА, в зависимости от величины установленного $R_{уст}$ (см таблицу 3).

Таблица 3

№	Значение тока в режиме «Пожар», мА	Номинал $R_{уст}$, Ом
1	2,84	Без резистора
2	3	12000
3	4,92	1000
4	7	470
5	10	240
6	12,32	160
7	15,26	100
8	19,80	47
9	24,85	13
10	27,9	0

$R_{уст}$ подключается к черному и зеленому проводникам кабеля извещателя. При отсутствии $R_{уст}$ и разомкнутых черном и зеленом проводе ток извещателя в режиме «ПОЖАР» 3,3 мА. При отсутствии $R_{уст}$ и замкнутых черном и зеленом проводе ток извещателя в режиме «ПОЖАР» соответствует 26 мА.

Для получения значения тока «ПОЖАР», отличного от указанных в таблице, подобрать номинал $R_{уст}$ в промежутке между ближайшими к требуемому значению тока «ПОЖАР».

В таблице указаны значения тока «ПОЖАР» при напряжении питания 12 В. При повышении напряжения питания допустимо незначительное повышение тока «ПОЖАР», при снижении напряжения – уменьшение тока «ПОЖАР». В диапазоне питания от 8 до 24 вольт значение тока изменяется не более 10%.

Четырехпроводное подключение извещателя.

ВНИМАНИЕ!!!

При 4-х проводном подключении черный и зеленый провода в кабеле извещателя должны быть замкнуты накоротко.

При четырехпроводном подключении извещатель запитан от индивидуального источника питания, отдельно от линии шлейфа сигнализации.

В работу включаются реле «Пожар», оптореле «Неисправность» и электронная схема для работы с тестовым излучателем.

Реле «Пожар», имеющее сухой перекидной (нормально разомкнутый и нормально замкнутый) контакт, в режиме «Дежурный» обесточено. При переходе извещателя в режим «ПОЖАР» реле «Пожар» изменением состояния контактов передает в ШС тревожный сигнал. Светодиодный индикатор извещателя в режиме «ПОЖАР» переходит в режим постоянного свечения.

Оптореле «Неисправность» при включенном питании на извещатель и отсутствии какой-либо неисправности находится под напряжением, его контакты замкнуты. Режим «НЕИСПРАВНОСТЬ» выдаётся посредством размыкания контактов на время 0,5 сек. и соответствующей индикацией светодиода извещателя.

Контактные группы реле «Пожар» и оптореле «Неисправность» рассчитаны на ток до 120 мА и напряжение 30 В постоянного тока при резистивной нагрузке.

Величина добавочного резистора (R_{доб.}) выбирается из руководства по эксплуатации применяемого ППКОП.

При подключении по 4-х проводной схеме с использованием режима «Неисправность», оптореле «Неисправность» вносит в шлейф дополнительное сопротивление 30 Ом.

1.5 МАРКИРОВКА И ПЛОМБИРОВАНИЕ

На корпус Извещателя должна быть нанесена маркировка со следующей информацией:

- наименование изготовителя или зарегистрированный товарный знак предприятия-изготовителя;
- обозначение типа электрооборудования и условное наименование;
- степень защиты по ГОСТ 14254;
- климатическое исполнение и категория размещения по ГОСТ 15150;
- напряжение питания;
- дату изготовления;
- заводской номер;
- единый знак обращения продукции на рынке государств-членов Таможенного союза.

2. ИСПОЛЬЗОВАНИЕ ПО НАЗНАЧЕНИЮ

2.1 ЭКСПЛУАТАЦИОННЫЕ ОГРАНИЧЕНИЯ

При монтаже и эксплуатации извещателя принять меры по защите его от механических воздействий и ударов.

При установке Извещателя необходимо учитывать, что наличие в зоне контроля предметов, непрозрачных в диапазоне 4,3 мкм (оконного стекла, перегородок, ширм, стеллажей и т.д.) создает за ними зону нечувствительности. Оптическая ось зоны контроля проходит через центр чувствительного элемента извещателя.

Для предохранения от ложных срабатываний не устанавливать извещатель на поверхности, подверженные раскачиванию и/или вибрации, не допускать попадания на его чувствительные элементы излучений от газо- и электросварки всех типов, а также объекты с изменяющейся интенсивностью теплового излучения в диапазоне частот 4 ÷ 10 Гц (например, печи, камины, мощные калориферы, движущиеся источники тепла и т.п.).

2.2 ПОДГОТОВКА ИЗДЕЛИЯ К ИСПОЛЬЗОВАНИЮ

2.2.1 РАСПОЛОЖЕНИЕ ИЗВЕЩАТЕЛЯ

Извещатель должен размещаться таким образом, чтобы обеспечить наилучший беспрепятственный обзор защищаемой зоны. При этом должны быть приняты во внимание следующие факторы:

- Определение наиболее возможных источников возгораний.
- Уверенность, что для адекватной защиты контролируемой зоны используется достаточное

количество извещателей.

- Расположение и нацеливание извещателя должно быть произведено с учетом расстояния действия и угла обзора извещателя.
- Обеспечение лёгкого доступа к извещателю для проведения работ по периодическому обслуживанию.
- Извещатель должен быть нацелен на объект по нисходящей под углом к горизонту (рис. 3).
- Для получения наилучших показателей работы, извещатель должен монтироваться на жесткой поверхности, не подверженной вибрациям.

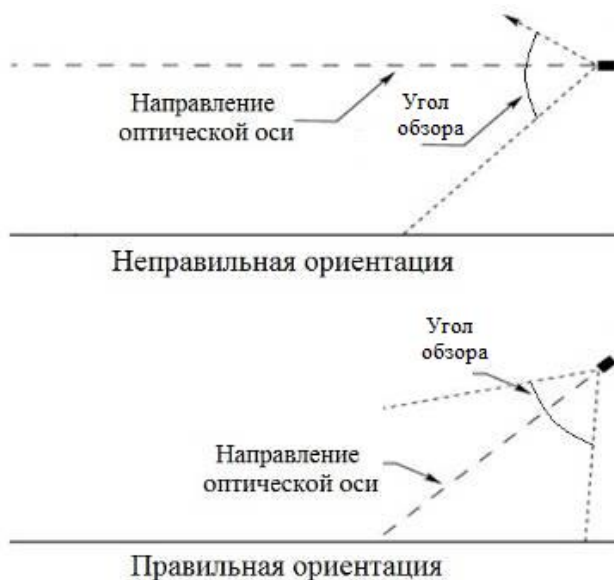


Рисунок 3 – Установка извещателя по отношению к горизонту

2.2.2 ПРОЦЕДУРА МОНТАЖА ИЗВЕЩАТЕЛЯ

ВНИМАНИЕ!

Установка и электромонтаж извещателя должны выполняться только квалифицированными специалистами.

При монтаже и эксплуатации извещателя запрещено:

- отворачивать винты и вскрывать корпус извещателя;
- подключать напряжение питания, не соответствующее характеристикам извещателя;
- эксплуатировать изделие при t° окружающей среды, не соответствующей характеристикам извещателя;
- подключать к контактам встроенных реле «Пожар» и оптореле «Неисправность» напряжение и/или ток, не соответствующие характеристикам извещателя;
- вносить любые изменения в конструкцию извещателя;
- подвергать извещатель ударам или падению с высоты более 0,1 м;
- подключать извещатель с отступлением от схем, приведенным в настоящем руководстве по эксплуатации;
- эксплуатировать извещатель в агрессивных химических средах.

Нарушение данных требований приводит к безусловному прекращению гарантийных обязательств и может оказаться причиной неправильной работы извещателя.

На время тестирования или технического обслуживания, система пожаротушения и оповещения должна быть отключена во избежание нежелательной активации средств пожаротушения и оповещения.

ВНИМАНИЕ!

Производитель оставляет за собой право вносить изменения в конструкцию изделия и деталей, не ухудшающих их качество, без уведомления

Монтаж извещателя на объекте должен производиться в соответствии с утвержденным в установленном порядке проектом размещения системы, в составе которой он используются.

Перед монтажом извещателя необходимо произвести внешний осмотр, особенно обратить внимание на:

- отсутствие повреждений корпуса и оптической части;
- отсутствие повреждений кабеля.

Для установки и монтажа извещателя необходимо выполнить следующее:

- определить место установки и разметить место крепления;
- закрепить крепежно-юстировочное устройство на рабочем месте;
- установить на крепежно-юстировочное устройство извещатель, выставить угол наклона и зафиксировать болтом и гайкой;
- подключить заземляющий проводник к корпусу извещателя (для извещателя в металлическом корпусе);
- повернуть извещатель для правильного нацеливания на контролируемую зону, зафиксировать;
- осуществить электрический монтаж согласно приведенным ниже схемам подключения.

2.3 ЭЛЕКТРИЧЕСКИЙ МОНТАЖ

Цепи Руст. выходят на монтажную коробку и используются только во время наладки извещателя. После наладки монтажная коробка должна быть опечатана.

Монтаж и эксплуатация изделия должна осуществляться в соответствии с требованиями руководства по эксплуатации, главы 7.3 «Правил устройства электроустановок».

При прокладке кабеля шлейфа сигнализации следует руководствоваться следующими правилами:

- шлейф сигнализации располагать вдали от силовых кабелей, пересечение силового кабеля с кабелем шлейфа сигнализации должно производиться под прямым углом;
- при использовании экранированного кабеля для прокладки шлейфа сигнализации его экран должен быть соединён с клеммой «земля» приёмно-контрольного прибора, который должен быть заземлён;
- заземление экрана должно быть надёжным и осуществляться только в одной точке.

Питание Извещателя с подключенным реле должно осуществляться от источника питания с напряжением от 9 до 26 В и током нагрузки не менее $25 \cdot N$ мА, где N-количество извещателей.

Таблица 5 – Номиналы установочных резисторов при подключении по 2-х проводной схеме к ППК различных производителей

ППКОП	Руст. Ом (однопороговое включение)	Руст. Ом (двухпороговое включение)	Рок., кОм
Спектрон Магистр Гранит	270	1200	7,5
ВЭРС	270	1200	7,5
Сигнал-ВКА	1200	нет режима	4,7
Сигнал ВК-4	560	нет режима	4,7
Рубеж АМП-4	270	1200	4,7
Сигнал-20П «тип ШС 1»	270	560	4,7
С2000-АСПТ «тип ШС 1» С2000-АСПТ «тип ШС 2»	нет режима	560	4,7

Таблица 6 – Номиналы резисторов при подключении по 4-х проводной схеме к ППК различных производителей

ППКОП	Рдоб., Ом (однопороговое включение)	Рдоб., Ом (двухпороговое включение)	Рок., кОм
Спектрон, Магистр, Гранит	820	2000	7,5
ВЭРС	820	1500	7,5
Сигнал-ВКА	820	нет режима	4,7
Сигнал ВК-4	1000	нет режима	4,7
Рубеж АМП-4	1000	2000	4,7
Сигнал-20П «тип ШС 1»	1500	3000	4,7
С2000-АСПТ «тип ШС 1»	нет режима	3000	4,7
С2000-АСПТ «тип ШС 2»	нет режима	3000 включение по двум ШС	4,7
С2000-АР2 (АР8)	4700	нет режима	10
ЯУЗА -Ех	1000	2000	10

2.4 ИСПОЛЬЗОВАНИЕ ИЗДЕЛИЯ

ВНИМАНИЕ!

Извещатель не содержит элементов, ремонтируемых пользователем.

№ п/п	Характер неисправности	Возможная причина неисправности	Способ устранения
1	Отсутствует свечение индикатора, извещатель не работает	Неправильное подключение к ШС, плохой контакт в местах подключения	Проверить подключение согласно схемам в настоящем руководстве. Проверить контакты

2	Извещатель не срабатывает на пламя	Загрязнен оптический элемент	Очистить оптический элемент
3	Извещатель переходит в «Пожар», а ППК остается в дежурном режиме	Отсутствует или неправильно подобран Руст. или Рдоб	Установить или подобрать Руст. или Рдоб нужного номинала (табл. 5 и 6)
4	Извещатель не работает по 4-х проводной схеме (кроме Спектрон-201)	Не замкнуты зеленый и черный провода кабеля извещателя	Замкнуть зеленый и черный провода кабеля извещателя при отключенном питании

ПРИМЕЧАНИЕ

Желательно иметь запасной извещатель для экстренной замены неисправного устройства и обеспечения непрерывной защиты опасной зоны.

3. ТЕХНИЧЕСКОЕ ОБСЛУЖИВАНИЕ

ПРЕДУПРЕЖДЕНИЕ

Перед проведением периодического технического обслуживания извещателя отключить управление пуском пожаротушения

Находящиеся в окружающей среде загрязняющие вещества, такие как пыль, грязь либо пленкообразующие материалы снижают дальность обнаружения, поэтому следует проводить периодическое техническое обслуживание извещателя.

Для гарантии максимальной чувствительности, оптическая часть извещателя должна поддерживаться в чистом состоянии.

По мере загрязнения, но не реже одного раза в год, проводить очистку оптической части извещателя при помощи кисточки.

Стекло и плексиглас существенно снижают уровень энергии излучения и не должны находиться между извещателем и потенциальным источником возгорания.

Между извещателем и контролируемой зоной не следует располагать какие-либо физические объекты, которые могут загоразживать зону обзора.

Работоспособность извещателя может быть проверена тестовым очагом пламени (например, открытым огнем свечи) на расстоянии 0,3-0,5м. Проверка тестовым очагом пламени во взрывоопасной зоне запрещена, извещатель следует переместить и протестировать во взрывобезопасной зоне.

4. ТЕКУЩИЙ РЕМОНТ

Извещатель не предназначен для ремонта пользователем на местах использования. При возникновении проблем, следует обратиться к разделу «Использование изделия». При обнаружении неисправностей и дефектов, возникших по вине предприятия-изготовителя, потребителем составляется акт в одностороннем порядке с описанием неисправности. Извещатель с паспортом и актом возвращается на предприятие-изготовитель.

Упаковка извещателя для транспортировки описана в разделе «Транспортирование, хранение и утилизация». При возврате извещатель следует направлять по адресу: 623700, Россия, Свердловская обл., г. Березовский, ул. Ленина, 2д. тел.: (343)379-07-95.

5. ТРАНСПОРТИРОВАНИЕ, ХРАНЕНИЕ И УТИЛИЗАЦИЯ

Извещатель, для транспортирования, должен быть упакован в заводскую тару или

подходящий по размерам ящик (коробку) с обязательным применением воздушно-пузырчатой пленки, вспененного полиэтилена или другого амортизирующего материала для исключения свободного перемещения изделия. Если несколько изделий размещаются в одной коробке, то между ними обязательно предусмотреть изолирующие прокладки.

Извещатель может транспортироваться на любое расстояние, любым видом транспорта. При транспортировании должна быть обеспечена защита транспортной тары от атмосферных осадков.

Во время погрузочно-разгрузочных работ и при транспортировании, извещатель не должен подвергаться резким ударам и воздействиям атмосферных осадков. Способ укладки коробки с извещателем при транспортировании должен исключать возможность его бесконтрольного перемещения.

Изделие не представляет опасности для жизни, здоровья людей и окружающей среды в течение срока службы и после его окончания. Специальные меры безопасности при утилизации не требуются.

6. ГАРАНТИИ ИЗГОТОВИТЕЛЯ

Срок службы извещателя 10 лет.

Гарантийный срок эксплуатации – 18 месяцев со дня ввода в эксплуатацию, но не более 24 месяцев со дня выпуска изготовителем.

Гарантийный ремонт с учётом требований ГОСТ Р МЭК 60079-19 или замена извещателя производится предприятием-изготовителем при условии соблюдения потребителем правил транспортирования, хранения и эксплуатации.

Предприятие-изготовитель не принимает претензий: если истек гарантийный срок эксплуатации; при отсутствии паспорта на извещатель; в случае механических повреждений; в случае нарушения требований руководства по эксплуатации.

7. КОМПЛЕКТНОСТЬ

В комплект поставки извещателя входит:

- извещатель..... 1 шт.;
- монтажная коробка..... по заказу;
- крепёжно-юстировочное устройство..... 1 шт.;
- паспорт СПЕК.425200.000 ПС..... 1 шт.;

8. ИНФОРМАЦИЯ ДЛЯ ЗАКАЗА

Пример записи в документации при заказе:

Извещатель пожарный пламени ИП330-3-3 «Спектрон-201» или «Спектрон-201/Р».

ПРИЛОЖЕНИЕ А

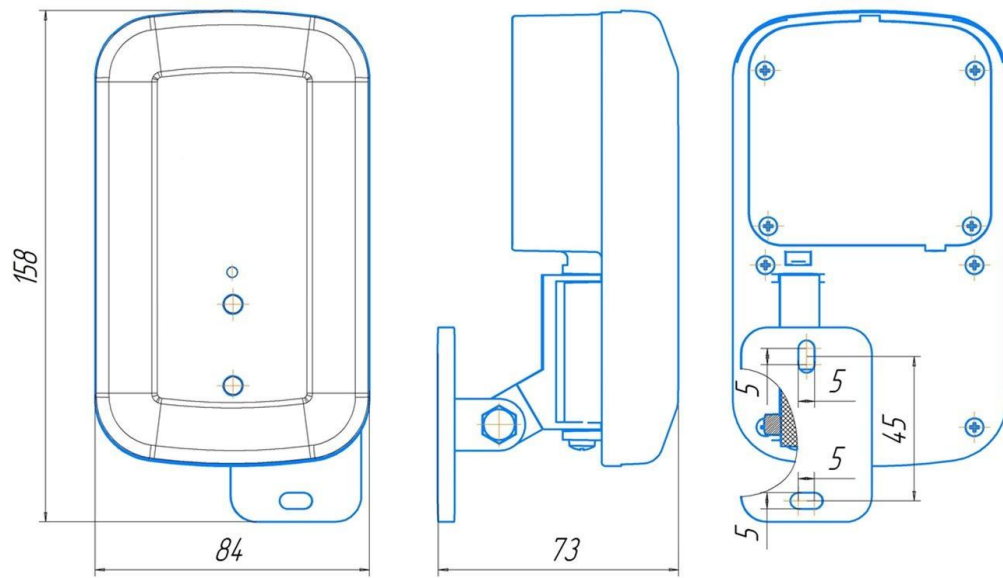


Рисунок А1 – Габаритные и установочные размеры Спектрон-201

ПРИЛОЖЕНИЕ Б

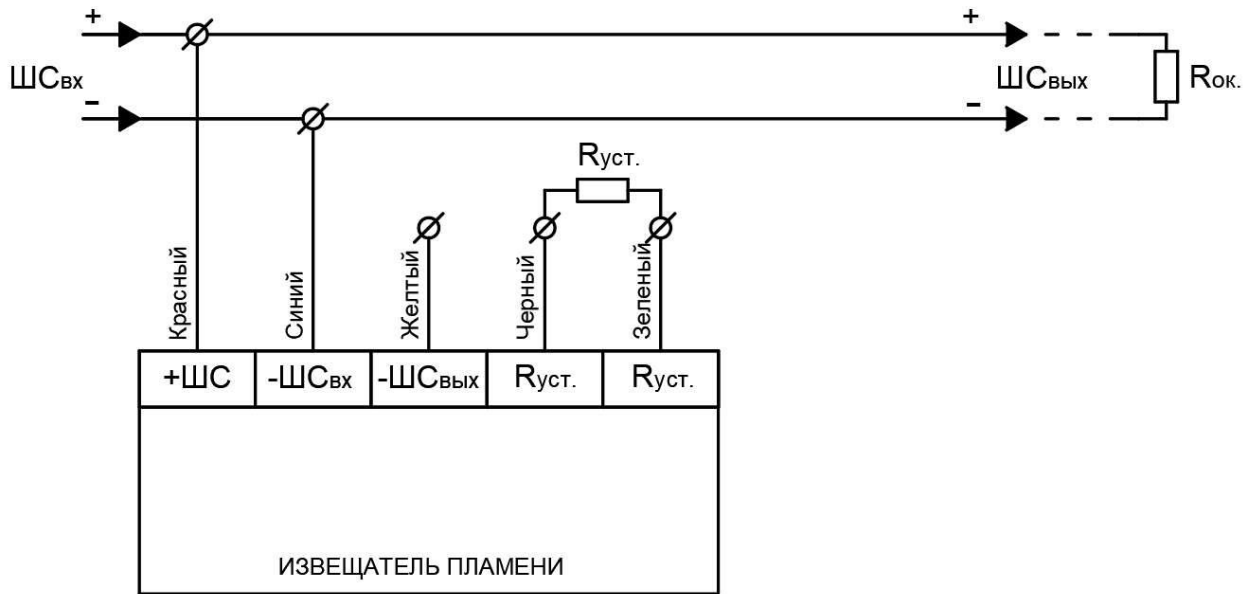


Рисунок Б1 – 2-х проводная схема подключения Спектрон-201

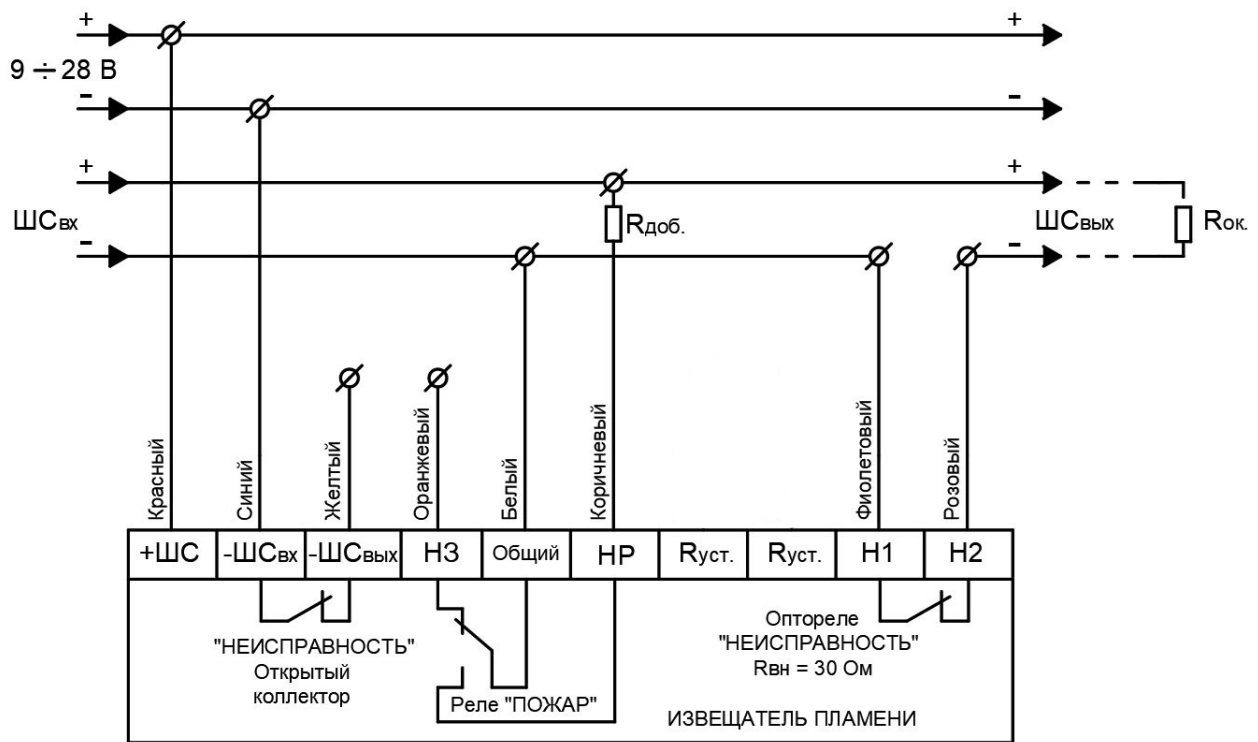


Рисунок Б2 – 4-х проводная схема подключения Спектрон-201/Р с использованием режима «НЕИСПРАВНОСТЬ»

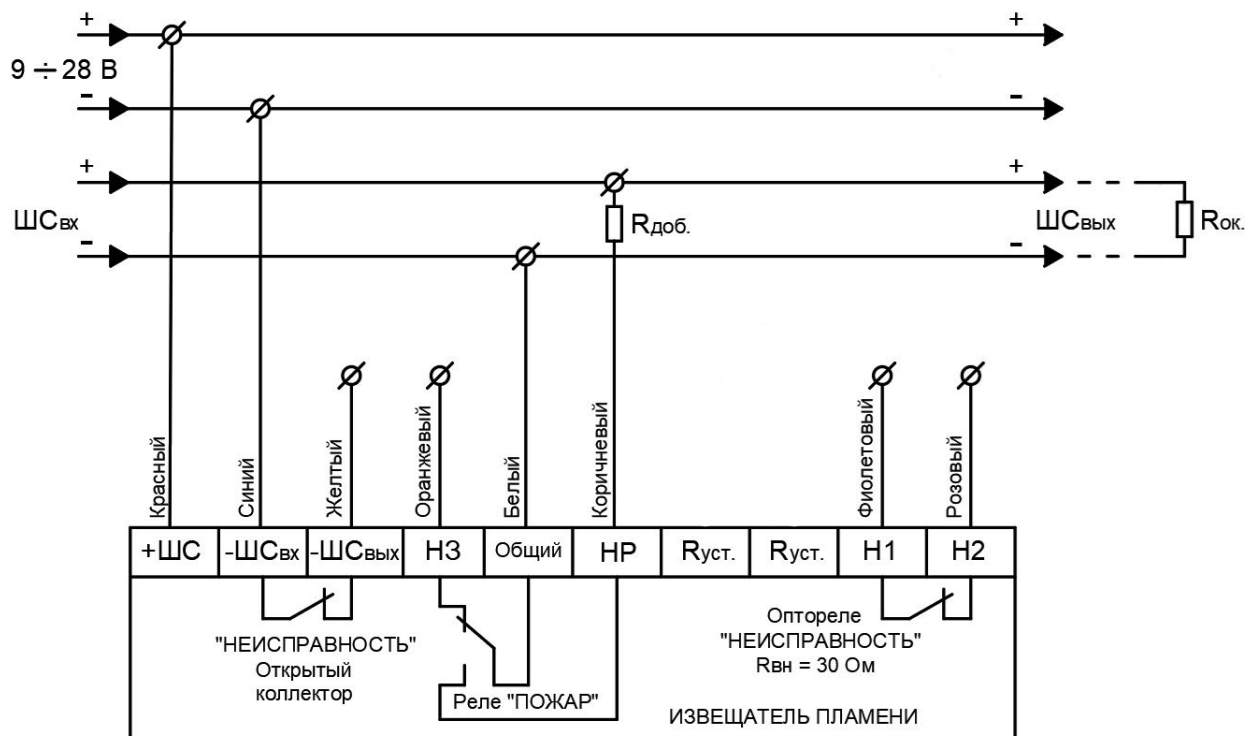


Рисунок Б3 – 4-х проводная схема подключения Спектрон-201/Р без использования режима «НЕИСПРАВНОСТЬ»

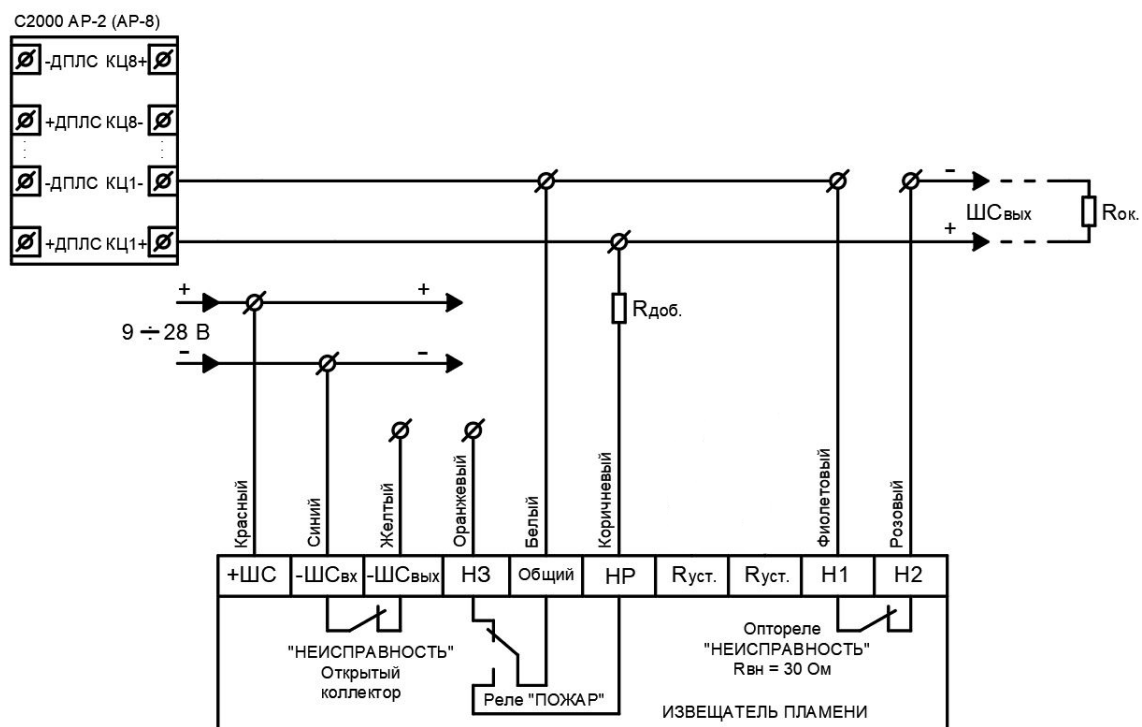


Рисунок Б6 – 4-х проводная схема подключения Спектрон-201/Р к С2000-АР2 (АР-8) с использованием режима «НЕИСПРАВНОСТЬ»

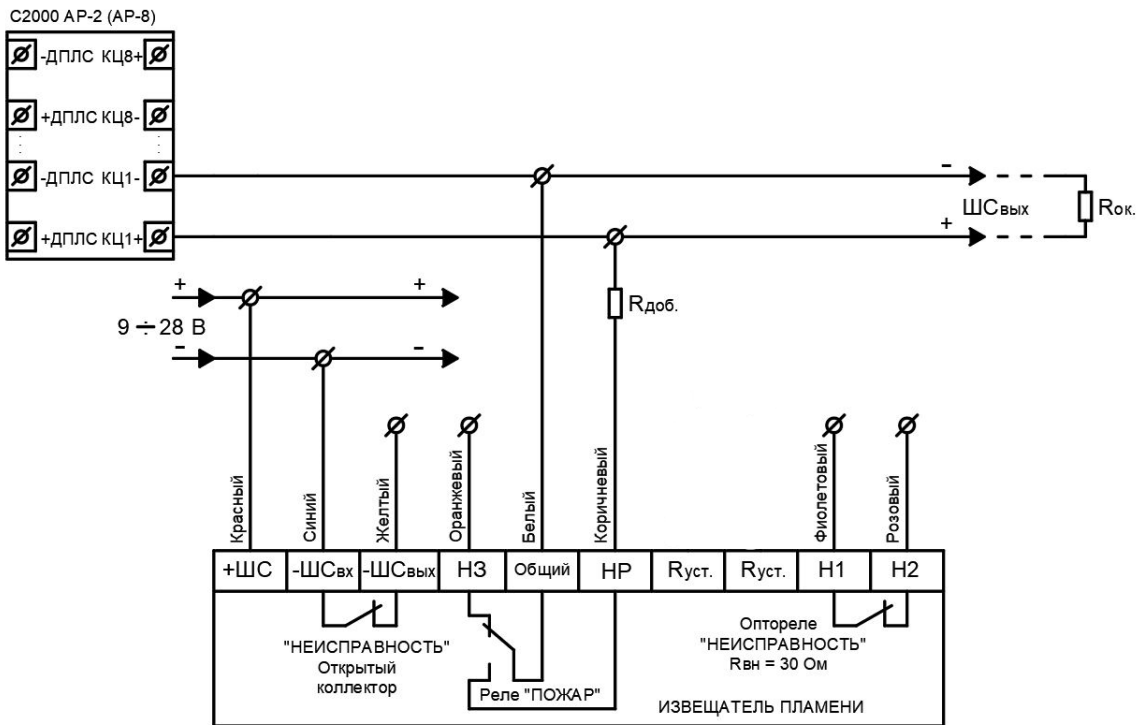


Рисунок Б7 – 4-х проводная схема подключения Спектрон-201/Р к С2000-АР2 (АР-8) без использования режима «НЕИСПРАВНОСТЬ»

АДРЕС ИЗГОТОВИТЕЛЯ

Россия,
623700, Свердловская обл., г. Березовский, ул. Ленина, 2д.
т/ф. (343)379-07-95.

info@spectron-ops.ru www.spectron-ops.ru



НАУЧНО-ПРОИЗВОДСТВЕННОЕ ОБЪЕДИНЕНИЕ

СПЕКТРОН